

AGALINE LED



- Szeroki zakres zastosowań,
- Łatwy i szybki montaż,
- Wysoka wydajność.
- Various range of application,
- Quick and easy assemble,
- High power.
- Широкая область применения,
- Лёгкий и быстрый монтаж,
- Большая мощность.

AGALINE LED

Konstrukcja/Features/La construction

Agaline LED to przemysłowy system modułowy do instalacji w liniach prostych. Agaline LED jest doskonałym rozwiązaniem do oświetlenia obiektów przemysłowych oraz magazynów. System ten znajduje zastosowanie w biurach, supermarketach i sklepach. Całość wykonana z blachy stalowej lakierowanej proszkowo na biało. Poszczególne elementy systemu połączone ze sobą za pomocą łączników. Oprawy są okablowane przelotowo co zapewnia szybki i łatwy montaż. Zastosowanie w obiektach przemysłowych i innych, gdzie do uzyskania są duże wartości natężenia przy jednoczesnym zachowaniu wysokiej równomierności oświetlenia.

Agaline LED is an industrial modular system for installing in straight lines. Agaline LED is an excellent option for lighting industrial premises and warehouses, but is also suitable for offices, supermarkets and commercial spaces. A luminaire mounted in line systems, made of sheet steel, painted in white. Individual elements of the system combined with connectors. Through-cabling ensures easy and fast installation. To be applied in industrial objects and other places, where high intensity and uniformity of lighting is necessary.

Agaline LED ist ein modulares System für die Industrie, das für die Montage in geraden Linien bestimmt ist. Agaline LED ist eine ausgezeichnete Lösung für die Beleuchtung von Industrieanlagen und Lagern. Dieses System findet in Büros, Supermärkten und Geschäften Anwendung. Die gesamte Leuchte wird aus weiß pulverbeschichtetem Stahlblech hergestellt. Einzelne Elemente dieses Systems werden miteinander mit Hilfe von Verbindungsstücken verbunden. Die Verkabelung der Leuchten ist durchgängig, was eine Schnelle und einfache Montage möglich macht. Einsatz in Industrieanlagen und anderen Anlagen, wo hohe Intensität bei gleichzeitiger Gleichmäßigkeit der Beleuchtung gefordert wird.

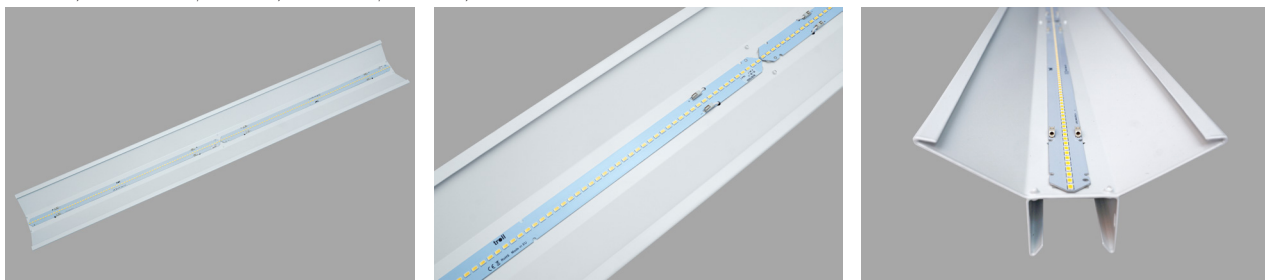
Agaline LED:

SÓCZEWKI, BRAK ODBŁYŚNIKA I PRZYSŁONY / LENSES, NO REFLECTOR & NO DIFFUSER / OPTICS, SANS RÉFLECTEUR, SANS DIFFUSEUR



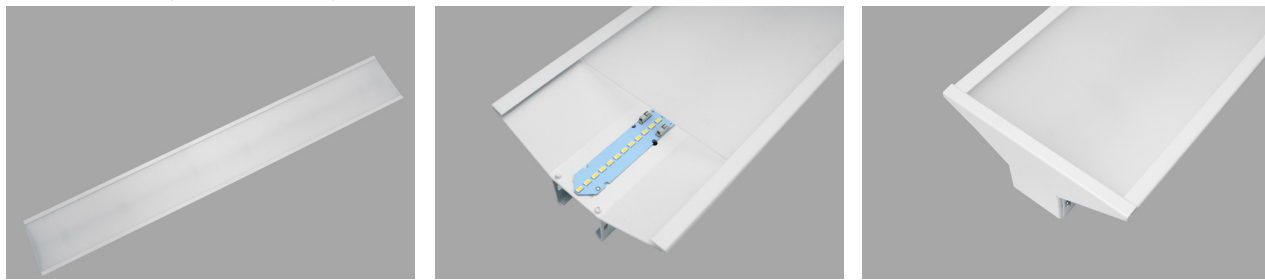
Agaline LED:

ODBŁYŚNIK, BRAK PRZESŁONA / REFLECTOR, NO DIFFUSER / RÉFLECTEUR, SANS DIFFUSEUR



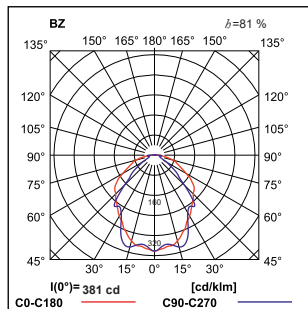
Agaline LED:

ODBŁYŚNIK + PRZESŁONA / REFLECTOR + DIFFUSER / RÉFLECTEUR + DIFFUSEUR

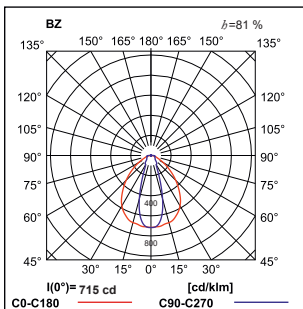


Agaline LED: typy soczewek / type of lenses

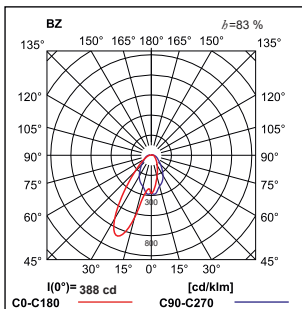
OPTICS-1L



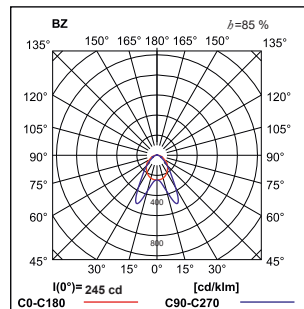
OPTICS-2L



OPTICS-3L



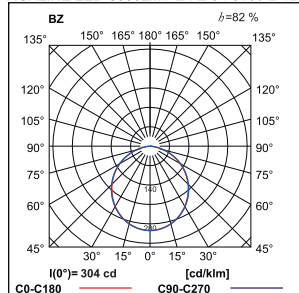
OPTICS-4L



AGALINE LED

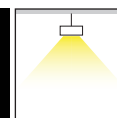
Agaline LED

AGALINE LED 8000LM PLX E 34 840 / L-1200



AGALINE LED 8000LM PLX E 34 840 / L-1200

h[m]	∅ [m]	C90 α=54° Eav [lux]
1	2,75	1469
2	5,50	367
3	8,25	163
4	11,0	91
5	13,7	58



OPCJE OPRAWY / LUMINAIRE OPTIONS / LES OPTIONS DES COULEURS:
 - ODBŁYŚNIK + PRZESŁONA / REFLECTOR + DIFFUSER / RÉFLECTEUR + DIFFUSEUR
 - ODBŁYŚNIK, BRAK PRZESŁONY / REFLECTOR, NO DIFFUSER / RÉFLECTEUR, SANS DIFFUSEUR
 - BRAK ODBŁYŚNIKA I PRZYSŁONY / NO REFLECTOR & NO DIFFUSER / SANS RÉFLECTEUR, SANS DIFFUSEUR
 - SOCZEWKI, BRAK ODBŁYŚNIKA I PRZYSŁONY / LENSES, NO REFLECTOR & NO DIFFUSER / OPTICS, SANS RÉFLECTEUR, SANS DIFFUSEUR

TYP	PWM	Light bulb icon	∅ [lm]	Color selection icons
AGALINE LED / AGALINE LED LINIA*	31 W	LED	4000	<input type="checkbox"/>
AGALINE LED / AGALINE LED LINIA*	53 W	LED	8000	<input type="checkbox"/>
AGALINE LED / AGALINE LED LINIA*	80 W	LED	12000	<input type="checkbox"/>
AGALINE LED / AGALINE LED LINIA	106 W	LED	16000	<input type="checkbox"/>
AGALINE LED / AGALINE LED LINIA	143 W	LED	20000	<input type="checkbox"/>
AGALINE LED / AGALINE LED LINIA	160 W	LED	24000	<input type="checkbox"/>
AGALINE LED / AGALINE LED LINIA	251 W	LED	32000	<input type="checkbox"/>
AGALINE LED / AGALINE LED LINIA	314 W	LED	40000	<input type="checkbox"/>

* - wariant dla soczewek / option for lenses / option pour Les Optics

Dostępna barwa światła / Available colour of the light / La couleur de la lumière accessible: 830/840

SDCM=3

Trwałość źródeł LED / Lifetime of LED sources / Durabilité de LED: 60000 h (L80/B10)

Zakres temperatury pracy oprawy / Operating temperature range / L'amplitude de la température de fonctionnement des luminaires: 5° C - 30° C

Podana moc dotyczy całego systemu (tolerancja +/- 10%).
 The power shown refers to the whole system (tolerance +/- 10%).
 La puissance appliquée à l'ensemble du système (tolérance +/- 10%).

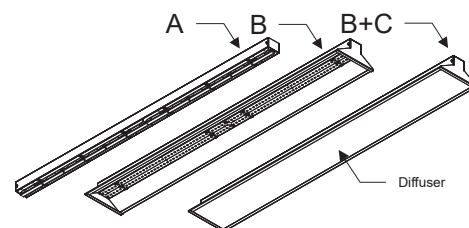
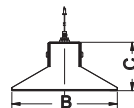
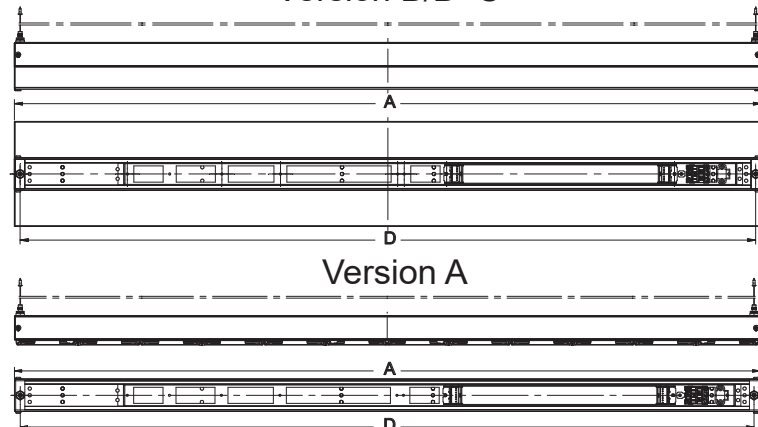
Podany strumień świetlny dotyczy źródeł LED (tolerancja +/- 10% w zależności od wartości temperatury barwowej).
 The given luminous flux refers to LED light sources (tolerance +/- 10% depends on the value of the colour temperature).
 Compte tenu du flux lumineux se réfère aux diodes électroluminescentes (10% de tolérance en fonction de la température de couleur).

Klasa ryzyka fotobiologicznego: RG0
 LEDs photobiological safety class: RG0

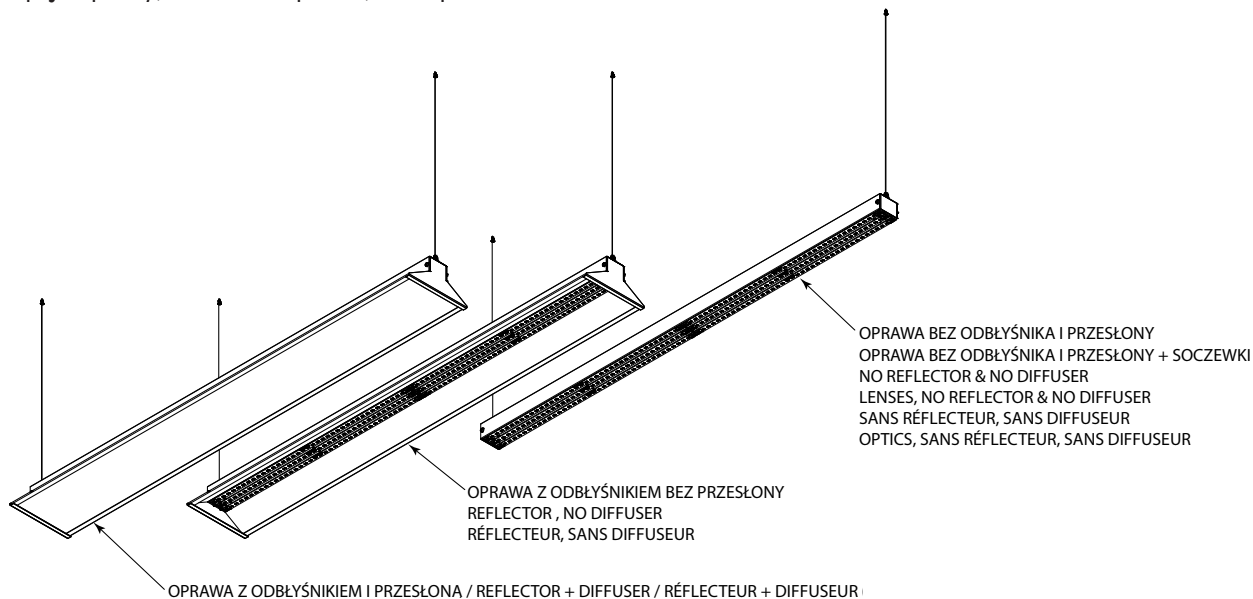
Wymiary / Dimensions / Les dimensions

TYP	WERSJA / VERSION	A (mm)	B (mm)	C (mm)	D (mm)
4000 LM	A	595	56	45	550
8000 LM	A	595	56	45	550
8000 LM	A	1125	56	45	1110
12000 LM	A	1685	56	45	1670
16000 LM	A	1125	56	45	1110
16000 LM	A	2245	56	45	2230
20000 LM	A	2805	56	45	2790
24000 LM	A	1685	56	45	1670
32000 LM	A	2245	56	45	2230
40000 LM	A	2805	56	45	2790
4000 LM	B / B+C	595	162	75	550
8000 LM	B / B+C	595	162	75	550
8000 LM	B / B+C	1125	162	75	1110
12000 LM	B / B+C	1685	162	75	1670
16000 LM	B / B+C	1125	162	75	1110
16000 LM	B / B+C	2245	162	75	2230
20000 LM	B / B+C	2805	162	75	2790
24000 LM	B / B+C	1685	162	75	1670
32000 LM	B / B+C	2245	162	75	2230
40000 LM	B / B+C	2805	162	75	2790

Version B/B+C



Opcje oprawy/Luminaire options/ Les options des couleurs



Przesłony/Diffuser/Diffuseurs:

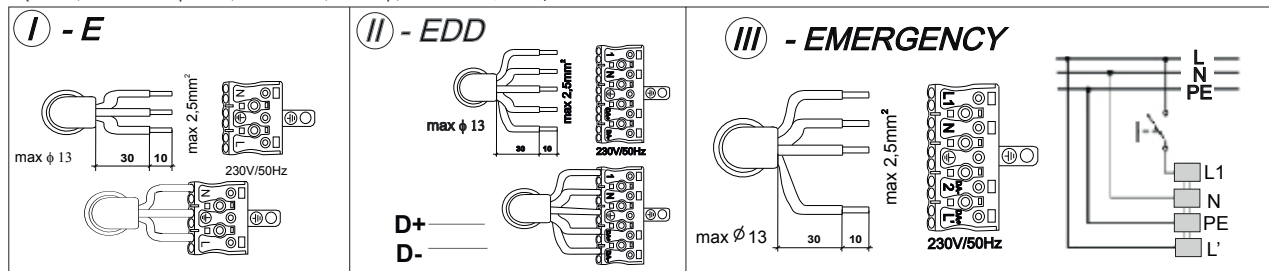
PLX	przesłona opalizowana PMMA PMMA opal diffuser / diffuseur opale PMMA
Micro-Line	przesłona mikropryzmatyczna micro-prismatic diffuser / diffuseur microprismatique
OPTICS	soczewki OPTICS-1L / OPTICS-2L / OPTICS-3L / OPTICS-4L lenses OPTICS-1L / OPTICS-2L / OPTICS-3L / OPTICS-4L

Control gear/Vorschaltgeräte/Ballasts:

E	driver Treiber / le système d'alimentation électrique
EDD	DIM DALI driver Treiber DIM DALI / le système d'alimentation DIM DALI

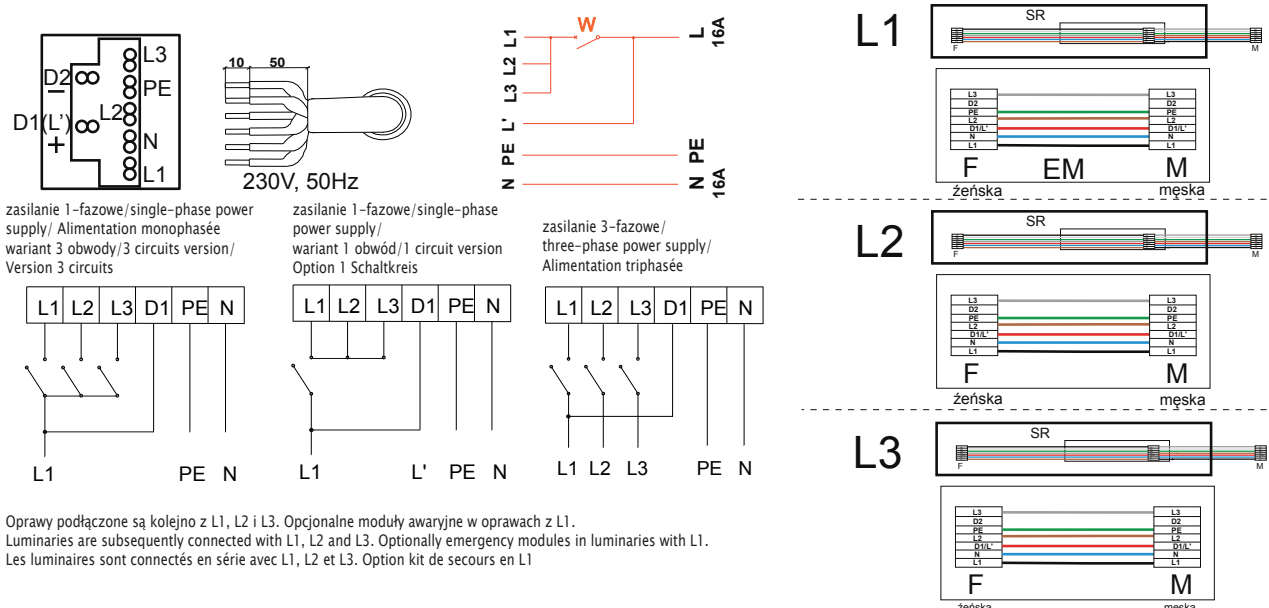
AGALINE LED

Oprawy pojedyncze/Single Luminaires/Luminaire simples:
złączka 3, 5 lub 7-mio polowa/connector 3, 5 or 7-p/Connecteurs 3, 5 or 7 pôles



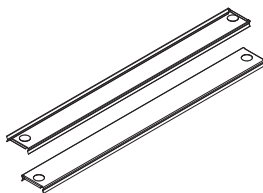
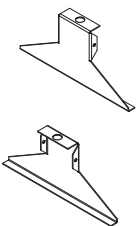
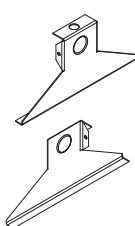
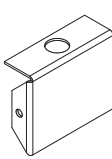
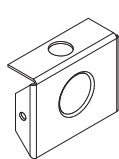


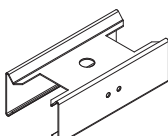
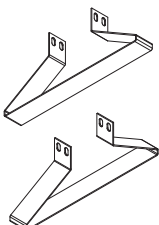
AGALINE LED LINIA (LINE version)

Oprawy do łączenia w linie/Luminaires connected in lines/Luminaire connectés en série:
złączka 7-mio polowa, okablowanie przelotowe – przewody 6x1,5mm² zakończone szybkozłączkami / 7-pole connector, loop through wiring-cables 6x1,5mm² ended with quick-connectors / Connecteur 7 pôles, boucle de câblage 6x1,5mm² équipé de connecteurs rapides

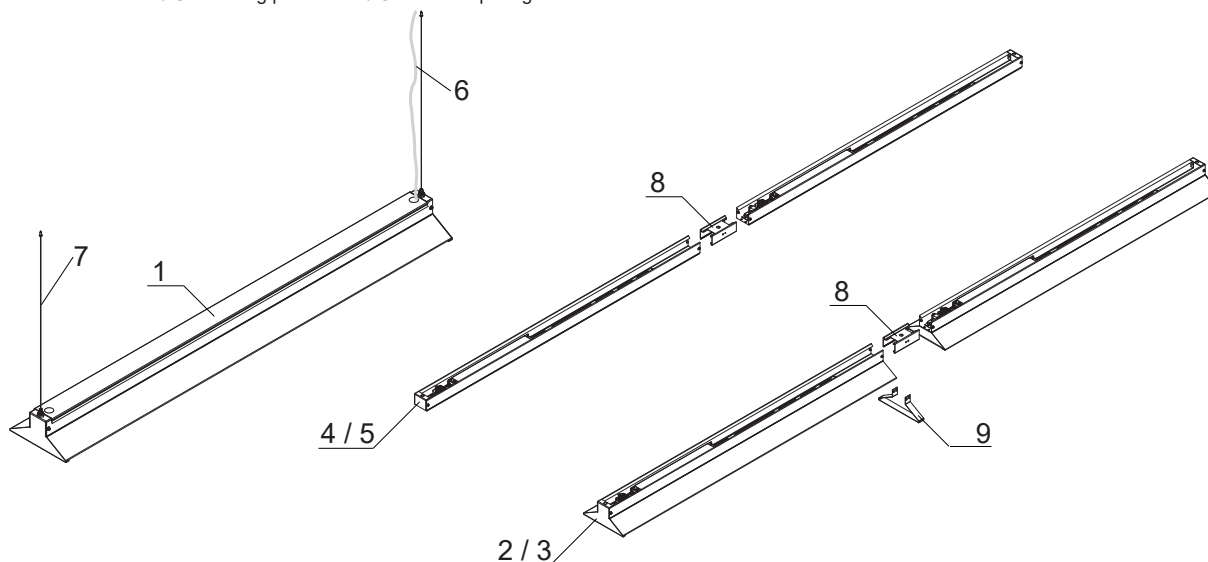


Oprawy podłączone są kolejno z L1, L2 i L3. Opcjonalne moduły awaryjne w oprawkach z L1.
Luminaires are subsequently connected with L1, L2 and L3. Optionally emergency modules in luminaires with L1.
Les luminaires sont connectés en série avec L1, L2 et L3. Option kit de secours en L1

Akcesoria/Accessories/Accessoires

<p>1</p> 	<p>2</p> 	<p>3</p> 	<p>4</p> 	<p>5</p> 	
	<p>A [mm]</p>	<p>INDEX : 0E1ALLS-AE EAN : 5902107112059</p>	<p>INDEX : 0E1ALLS-AEP EAN : 5902107112066</p>	<p>INDEX : 0E1ALLS-E EAN : 5902107112080</p>	<p>INDEX : 0E1ALLS-EP EAN : 5902107112097</p>
	<p>INDEX : 1E1AL8030-1-3</p>	<p>595</p>			
	<p>INDEX : 1E1AL8030-2-2</p>	<p>1125</p>	<p>6</p> 	<p>7</p> 	<p>8</p> 
	<p>INDEX : 1E1AL8030-3-2</p>	<p>1685</p>	<p>INDEX : 6E1-3001-3-1,6M3 EAN : 5907674084112 connection : 3 poles</p>	<p>INDEX : 6E1-3001-3-1,6M EAN : 5902107025625</p>	<p>9</p> 
<p>INDEX : 1E1AL8030-4-2</p>	<p>2245</p>	<p>INDEX : 6E1-3001-3-1,6M5 EAN : 5907674089124 connection : 5 poles</p>	<p>INDEX : 0E1ALLS-SP EAN : 5902107137137</p>	<p>INDEX : 0E1ALLS-SPM EAN : 5902107137144</p>	
<p>INDEX : 1E1AL8030-5-2</p>	<p>2805</p>				

1. Pokrywa / Cover / Couvercle
2. Zaslepka Micro-Line / End Cap Micro-Line / Bouchon Micro-Line
3. Zaslepka Micro-Line pod przelot / End Cap Micro-Line for through wiring / Bouchon Micro-Line pour le câblage
4. Zaslepka / End Cap / Bouchon
5. Zaslepka pod przelot / End Cap for through wiring / Bouchon pour le câblage
6. Zawiesie 1.6m z przewodem zasilającym / Suspension 1.6m with wire / Suspension 1.6m pour câble
7. Zawiesie 1.6m / Suspension 1.6m / Suspension 1.6m
8. Spinacz / Connector / Connecteur
9. Spinacz maskownica / Connecting poits cover / Connecteur pour gril



UWAGA!!!
Dane techniczne mogą ulec zmianie. Zdjęcia opraw mogą odbiegać od rzeczywistości. Data ostatniej aktualizacji 11.01.2019 r.
Inne opcje oprawy dostępne na indywidualne zapytanie.

WARNING!
Technical data may be changed. Photos of the luminaires may differ from reality. Last updated 11.01.2019.
Other options of the luminaire available on request.

ATTENTION !
Les caractéristiques techniques peuvent changer. Les photos des luminaires peuvent différer de la réalité. La date de la dernière actualisation 11.01.2019. D'autres options des luminaires sont accessibles à la demande individuelle.